

# UTR2004

## UNIDADE TERMINAL REMOTA

A Unidade Terminal Remota UTR2004 é um equipamento compacto com alta capacidade de processamento, concebida para monitoramento de alarmes e envio de comandos, conforme segue:

32 entradas digitais (Telessinais TS) de uso geral  
08 saídas digitais (Telecomandos TC) de uso geral

Para comunicar-se com a plataforma de Gestão de Falhas da TMN (TMS) ou com outras plataformas de gerenciamento (NMS) disponíveis no mercado, a UTR2004 oferece opções de portas de comunicação de dados configuráveis de acordo com os meios de transmissão disponíveis, como por exemplo:

Interface Analógica - 0,3 a 3,4kHz  
Interfaces Seriais - RS-232C (V.24), RS-422 (V.11)  
Rede Ethernet (TCP/IP)

A UTR2004 também possui uma porta de dados padrão RS-485, disponível para expansão ou para comunicação com dispositivos periféricos conectados em barramento, tais como transdutores de tensão, corrente, temperatura e umidade.

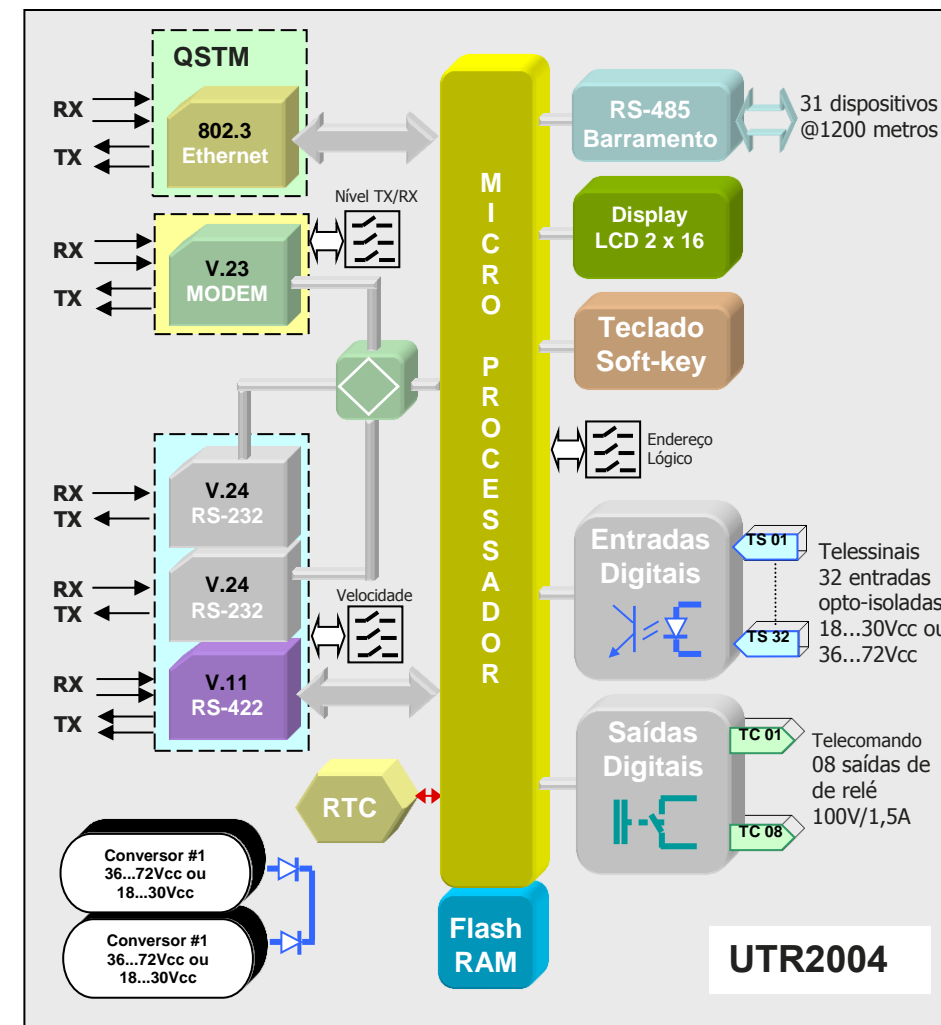
Os protocolos de aplicação de gerenciamento predefinidos na UTR2004 são o SNMP (Simple Network Management Protocol) e o ModBUS-RTU. Outros protocolos proprietários ou de mercado podem ser implementados sob customização

A UTR2004 é montada em um pequeno quadro de parede (QSTM) de forma totalmente integrada com os cabos de comunicação, alarmes e alimentação. Opcionalmente, pode ser montada em sub-bastidor padrão 19"/4U.

## UTR2004



## QSTM



## Características Técnicas

### ► Entradas Digitais

32 entradas opto-isoladas;  $\leq 3$  kVA  
Debounce configurável por software  
Sensibilidade de entrada: 36 a 60 Vcc

### ► Saídas Digitais

08 saídas tipo contato seco de relé  
Tensão máxima nos contatos = 100V  
Corrente máxima nos contatos = 1A  
Potência máxima nos contatos = 15 W  
Isolamento galvânico (bobina-contato)  $\leq 1500V$   
Operação "biestável" ou "mono-estável (5s)"  
nota tempo mono-estável programável em fábrica= 1s a 18 horas  
Contatos com proteção anti-faixa

### ► Interfaces de Comunicação

Modem Analógico V.23 4 fios 600 ohms  
Nível TX = +5 a -30dBm; Nível RX = -30 a 0dBm  
2 portas RS-232C para comunicação com dispositivos externos  
Bus RS-485; Conexão com até 32 dispositivos externos  
Ethernet 10baseT; 10Mbps; RJ-45 (IEEE 802.3)  
(requer módulo acessório Gate-CPU2)

### ► Protocolos de Comunicação

MODBUS-RTU, SNMP, IFS-7, FB-40, TCS-100, Outros sob demanda

### ► Interface com Usuário (IHM)

Display LCD 2 linhas x 16 caracteres alfanuméricos:  
- visualização de alarmes, medições analógicas e comandos  
- apresentação de data e hora  
Leds indicadores de atividade de comunicação:  
porta RS-232C / modem; porta RS-485  
Led indicador de presença de energia & falha de funcionamento geral  
4 teclas soft-key para navegação entre menus

### ► Programação (opcional)

Linguagem de configuração LADDER gráfica para controle de máquinas de ar-condicionado, controle de cargas, etc

### ► Alimentação

Fonte chaveada com proteções contra transientes de tensão e corrente  
Tensão de entrada: -36 a -60Vcc ou -18 a -36Vcc (sob demanda)  
Corrente de consumo: <100 mA

### ► Características Mecânicas

Dimensões: 125x207x35mm (UTR2003); 342x222x55mm (QSTM)  
Peso: 0,9kg (UTR2003); 1,9kg (QSTM)  
Pintura: Cor RAL7032; Processo Eletrostático EPOXI PÓ

### ► Condições Ambientais

Temperatura de operação: -20 a +60°C  
Umidade relativa: 10 a 90% (sem condensação)



Rua Betari, 357 – Penha de França  
São Paulo-SP 03634-040  
Tel. +55 11 2687-2572  
Fax +55 11 2687-2572 ext. 201  
tmn@tmn.com.br  
www.tmn.com.br