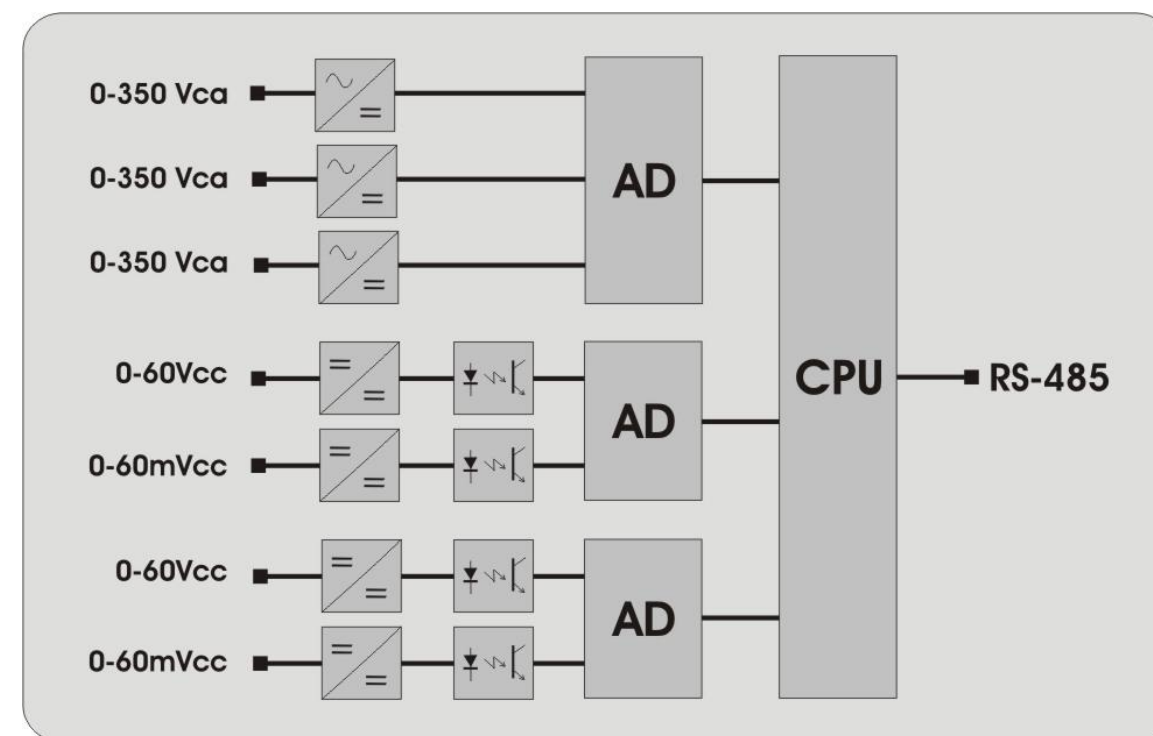


CAN-04

TRANSDUTOR DE TENSÃO E CORRENTE

A unidade CAN-04 é compreendida por 08 (oito) transdutores internos que proporcionam entradas analógicas para medição individual de grandezas, como tensão CA/CC e corrente CC. As medições são realizadas diretamente sobre os elementos de rede, e depois de processadas localmente, ficam disponíveis em memória para leitura, sendo acessadas por meio de interfaces de comunicação de dados: serial RS-485 (protocolo ModBUS-RTU) ou porta Ethernet (TCP/IP – SNMP). A unidade é acondicionada em um pequeno quadro de parede (QSTM), totalmente integrado com o cabeamento de comunicação, alimentação e de medição.



CAN-04



QSTM



Características Técnicas

▶ Entradas Analógicas – Telemidas - TM

- 08 x entradas individuais para as seguintes medições:
- 03 x Tensão de entrada AC (3 fases): 0-350Vca
impedância = 200kohms
- 02 x Tensão de entrada DC: 0-60Vcc; impedância = 100kohms
- 02 x Tensão de entrada DC: 0-60mVcc; impedância = 40kohms
- 01 x Tensão ou Corrente de entrada DC configurável para:
0-5Vcc; impedância = 50ohms
0-10Vcc; impedância = 50ohms
4-20mA; impedância = 200kohms

▶ Conversor A/D

- Resolução: 16bits
- Filtro: 60Hz com rejeição no modo diferencial
- Isolação galvânica: 1000V

▶ Interface de Comunicação

- 01 x Porta Serial: RS-485; 1200 bps
- Comunicação em barramento
- Conexão com até 31 dispositivos externos
- Distância máxima de cabeamento: 1200m

▶ Protocolos de Comunicação

- MODBUS-RTU; SNMP, outros sob demanda

▶ Interface de Usuário

- Leds indicadores de atividade de comunicação RS-485
- Led indicador de presença de energia

▶ Alimentação

- Fonte chaveada com proteções contra transientes de tensão e corrente
- Tensão de entrada: -36 a -72Vcc ou -18 a -36Vcc (sob demanda)
- Corrente de consumo: <0,3A

▶ Características Mecânicas

- Dimensões: 125x207x35mm (CAN-04); 342x222x55mm (QSTM)
- Peso: 0,8kg (CAN-04); 1,57kg (QSTM)
- Pintura: Cor RAL7032; Processo Eletrostático EPOXI PÓ
- Montagem: a CAN-04 é acondicionada dentro do quadro QSTM o qual é fixado em parede ou superfície plana

▶ Condições Ambientais

- Temperatura de operação: -20 a +60°C
- Umidade relativa: 10 a 90% (sem condensação)



Rua Betari, 357 – Penha de França
São Paulo-SP 03634-040
Tel. +55 11 2687-2572
Fax +55 11 2687-2572 ext. 201
tmn@tmn.com.br
www.tmn.com.br