

GET-02

GATEWAY IP E1 (G.703)

O Gateway GET-02 realiza a conversão de dados entre interfaces padrões ITU-T G703 (E1) e IEEE 802.3 Ethernet (10/100BaseT), atuando como um dispositivo de rede do tipo "Bridge", para conexão de até 4 segmentos de LAN isolados sobre links padrão E1.

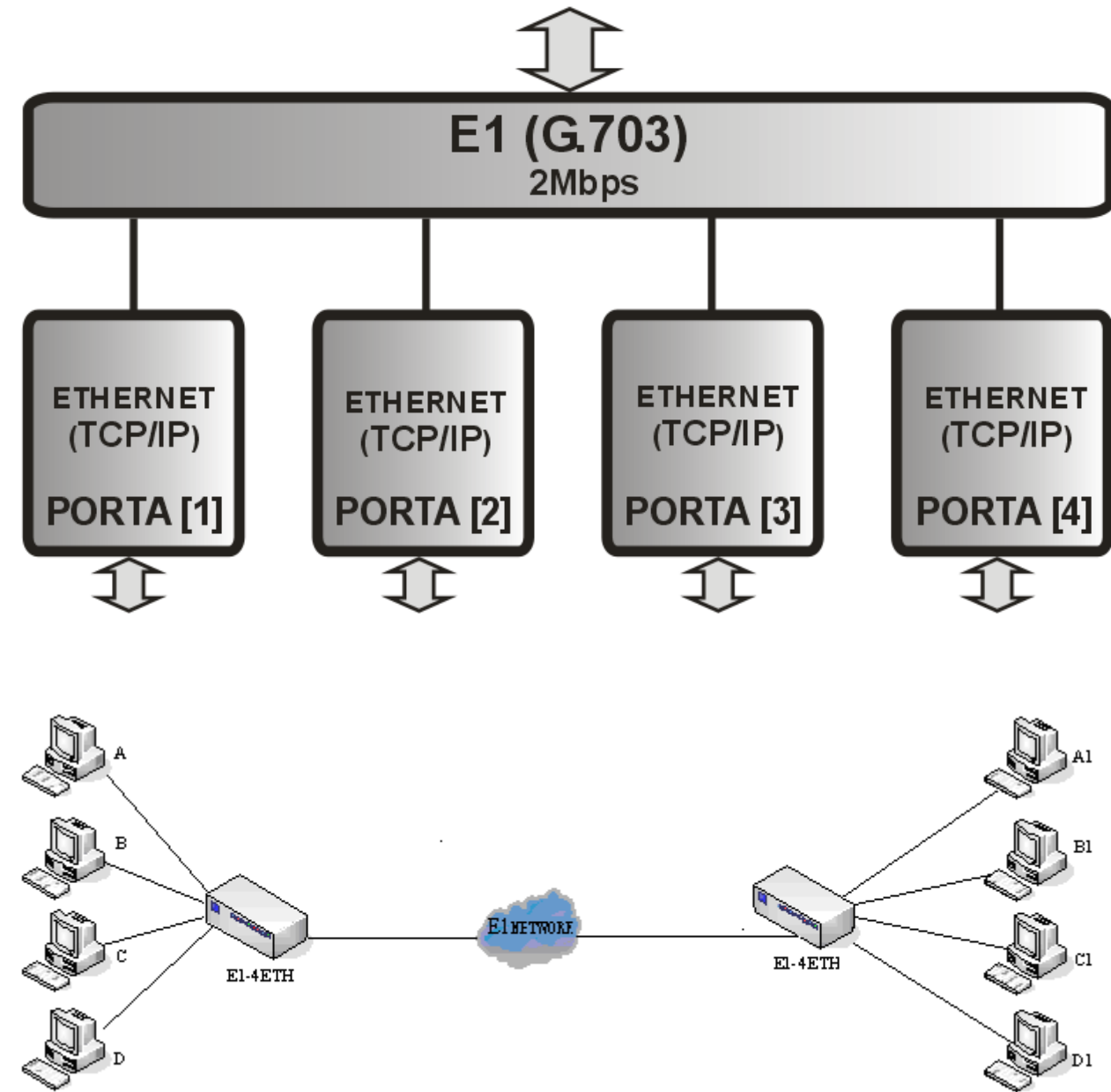
Principais características:

- ▶ 4 x Portas Ethernet 10/100Mbps independentes
- ▶ Suporta half/full duplex auto-negociável
- ▶ Suporta conexões com impedâncias de 120Ω balanceada e 75Ω desbalanceada
- ▶ Oferece 3 tipos de função de teste loop
- ▶ Função de teste com codificação pseudo-randômica, usada como um instrumento de código de erro E1
- ▶ Suporta divisão de largura de banda no canal E1
- ▶ Alimentação em -48Vcc (-36 a -72Vcc)

GET-02



Rua Betari, 357 – Penha de França
 São Paulo-SP 03634-040
 Tel. +55 11 2687-2572
 Fax +55 11 2687-2572 ext. 201
 tmn@tmn.com.br
 www.tmn.com.br



Características Técnicas

▶ Interfaces de Comunicação de Dados

01 x E1 (G.703)
 Taxa de dados: 2048Mbps+/-50ppm
 Codificação: HDB3
 Impedância: 120Ω (RJ45) balanceada
 75Ω (BNC) desbalanceada
 Jitter Performance: Conformidade com G.742 e G.823
 Estrutura de Frames: Conformidade com G.704

04 x Ethernet 10/100Base-T
 Taxa de dados: 10/100Mbps full duplex auto-negociável
 Protocolo: Conformidade IEEE 802.3,
 IEEE 802.1Q (VLAN)
 Conector: RJ-45
 (cabos "cross" e "paralelo" auto detectável)
 MAC Address: 1024 endereços

▶ Alimentação

Tensão de alimentação: -48Vcc (-36 ~ -72Vcc)
 Consumo de energia: < 5W

▶ Características Mecânicas

Largura: 210mm
 Altura: 30mm
 Profundidade: 140mm
 Peso: 0,72kg

▶ Condições Ambientais

Temperatura de operação: 0 ~ 50°C
 Temperatura de armazenagem: -40 ~ +70°C
 Umidade relativa: < 95%