

GIP-04

GATEWAY IP MULTI INTERFACE

O equipamento Gateway GIP-04 atua como um concentrador de comunicação que suporta diferentes interfaces e protocolos que são convertidos para o ambiente de rede de comunicação de dados Ethernet (TCP/IP). Possui 2 portas de rede Ethernet (ETH), cada uma habilitada com 2 portas de comunicação (COM) configuráveis individualmente para interfaces analógicas (Modem V.23 ou Telegráfico) ou interfaces digitais (RS-232/V.24, RS-422/V.11, RS-485 e V.35). Mediante configuração dessas interfaces, o Gateway propicia conectividade entre uma rede local Ethernet e equipamentos remotos através de diversos meios de comunicação, como por exemplo:

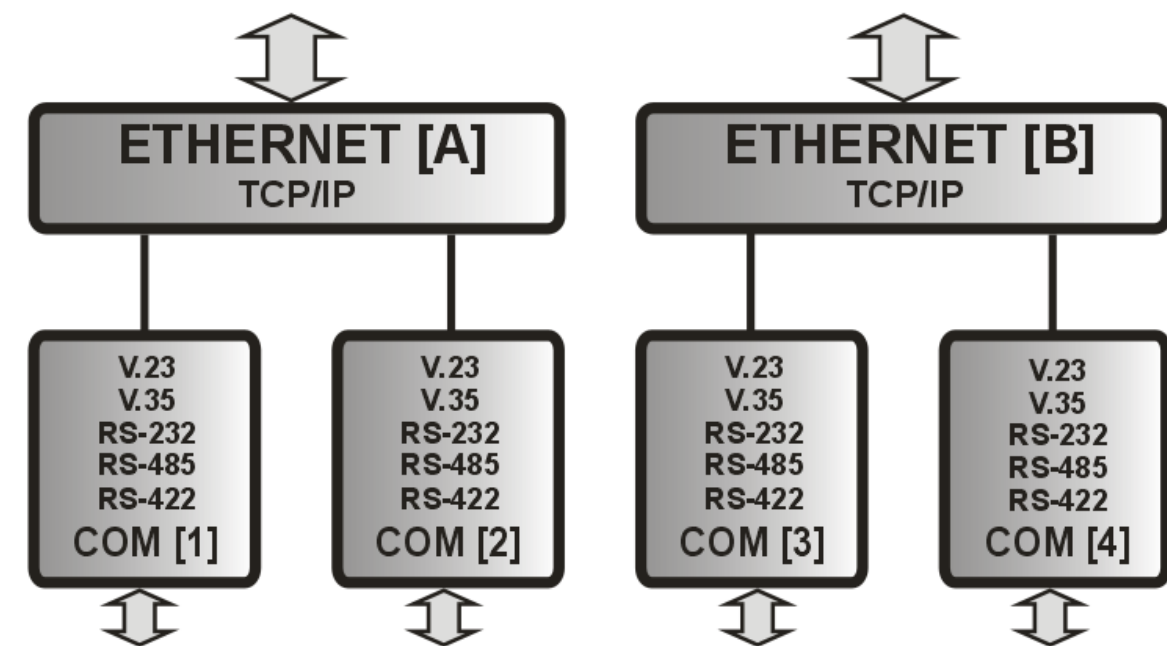
- ▶ Canal Mux - 0,3 a 3,4kHz
- ▶ Canal de Serviço Analógico - 0,3 a 3,4kHz
- ▶ Canal de Serviço Digital – RS-232 (V.24)/RS-422 (V.11)/RS-485
- ▶ Canal de Dados – V.35

O Gateway GIP-04 está montado em sub-bastidor de **19** ou 23 polegadas de largura com altura de **1U**. Todas as funções e conexões estão disponíveis no seu painel traseiro.

GIP-04



Rua Betari, 357 – Penha de França
São Paulo-SP 03634-040
Tel. +55 11 2687-2572
Fax +55 11 2687-2572 ext. 201
tmn@tmn.com.br
www.tmn.com.br



Características Técnicas

▶ Interfaces de Comunicação de Dados

- 4 x portas de comunicação (COM), configuráveis para as seguintes opções de interfaces:
 - a) Porta Analógica: Modem V.23 ou Modem Telegráfico
Velocidade: 1200 bps (V.23) ou 150bps (Telegráfico)
Tipo de modulação: FSK
Impedância de entrada: 600 ohms
Interface de linha: 2/4 fios
Largura de banda: 0,3 a 3,4 kHz
Nível TX = -20,5 a -10dBm (ajustável em passos de 1,5dB)
Nível RX = -30 a -19,5dBm (ajustável em passos de 1,5dB)
 - b) Porta Serial V.24 (RS-232); 1200 ou 9600 bps
 - c) Porta Serial V.11 (RS-422); 1200 ou 9600 bps
 - d) Porta Serial V.35; 1200 ou 9600 bps
 - e) Porta Serial RS-485; 1200 ou 9600 bps

- 2 x portas Ethernet (ETH)
IEEE 802.3 Ethernet
conexão RJ45 - 10BaseT;
protocolo TCP/IP

▶ Alimentação

tensão de entrada: -36 a -72Vcc ou -18 a -36Vcc (sob demanda)
corrente de consumo: <= 400mA

▶ Características Mecânicas

Construção em Sub-bastidor 19" / 1U de altura
Nota: opção para montagem em bastidor 23"
Peso – 0,9kg

▶ Condições Ambientais

Temperatura de operação: -20 a +60°C
Umidade relativa: 10 a 90% (sem condensação)